

**WORCRAFT**  
POWER TOOLS

# VC30-80

Будівельний пиросос електричний



UA



## ЗМІСТ

Вступ.....	3
1 Заходи безпеки.....	3
2 Опис і принцип роботи.....	5
3 Підготовка виробу до використання.....	6
4 Використання виробу.....	6
5 Технічне обслуговування виробу.....	7
6 Поточний ремонт складових частин виробу.....	8
7 Строк служби, зберігання, транспортування.....	8
8 Гарантії виробника (постачальника).....	8
9 Технічний паспорт .....	9
10 Утилізація.....	9
11 Комплектність.....	9

# ІНСТРУКЦІЯ З ЕКСПЛУАТАЦІЇ (копія оригіналу)

## УВАГА!

### ШАНОВНИЙ ПОКУПЕЦЬ!

Вдячні Вам за придбання даної моделі електроінструменту торгової марки ТМ WORCRAFT. Ця модель поєднує в собі сучасні конструктивні рішення для збільшення ресурсу роботи, продуктивності і надійності інструменту, а також для його безпечного використання. Ми впевнені, що продукція торгової марки ТМ WORCRAFT буде Вашим помічником на довгі роки.

При покупці будівельного пилюсосу електричного **VC30-80** вимагайте перевірки його працездатності пробним пуском і перевірки відповідності комплектності (розділ «Комплектність» Інструкції з експлуатації).

Перед експлуатацією будівельного пилюсосу електричного уважно вивчіть Інструкцію з експлуатації і виконуйте вимоги безпеки при роботі з пилюсосом.

Переконайтесь, що Гарантійний талон повністю та вірно заповнений. В процесі експлуатації виконуйте вимоги Інструкції з експлуатації.

## ВСТУП

Будівельний пилюсос електричний **VC30-80** (далі - виріб) призначений для сухого та вологого прибирання (засмоктування розлитих рідин). Виріб призначений для побутового використання. Забороняється використовувати виріб не за призначенням.

Уважно вивчіть дану Інструкцію з експлуатації, в тому числі пункт 1 «Загальні правила техніки безпеки». Тільки таким чином Ви зможете навчитися правильно поводитися з інструментом і уникнете помилок і небезпечних ситуацій.



**УВАГА!** Порушення техніки безпеки, можуть стати причиною ураження електричним струмом, пожежі та важких травм.

## 1 ЗАХОДИ БЕЗПЕКИ

### 1.1 Загальні правила безпеки попередження

Уважно прочитайте всі вказівки, перш ніж Ви спробуєте використовувати інструмент, і збережіть їх. З метою безпечного використання:

1.1.1 Підтримуйте чистоту і порядок на робочому місці. Будь-яка перешкода на робочому столі або навколо нього під час праці може стати причиною травми.

1.1.2 Звертайте увагу на обстановку, яка оточує робоче місце. Підтримуйте достатнє освітлення в процесі роботи. Не користуйтеся інструментом поблизу легкозаймистих рідин або газів.

1.1.3 Остерігайтеся ураження електричним струмом. Уникайте заземлених поверхонь, наприклад, трубопроводів, радіаторів, кухонних плит, корпусів холодильників. Не працюйте з приладом під дощем і снігом. Не використовуйте електроінструмент в приміщеннях з підвищеною вологістю. Захищайте виріб від дощу та води. Проникнення вологи в корпус пристрою може призвести до ураження електричним струмом.

1.1.4 Під час роботи з інструментом не дозволяйте дітям перебувати поблизу. Не дозволяйте стороннім доторкатися до інструменту або подовжувача. Сторонні особи не повинні перебувати на робочому місці.

1.1.5 Закінчивши роботу, зберігайте інструмент у спеціально відведеному місці. Воно має бути сухим, недоступним для сторонніх осіб і замикатися на замок. Діти не повинні мати доступ до електроінструменту.

1.1.6 Не втручайтеся в роботу механізмів, прикладаючи зайву силу. Робота виконується якісніше і безпечніше, якщо електроінструмент експлуатується згідно передбачених норм, навантажень, зусиль і швидкості.

1.1.7 Адекватно вибирайте інструмент для кожної конкретної роботи. Не намагайтеся виконати малопотужним побутовим приладом роботу, яка призначена для високопотужного професійного електроінструменту. Не використовуйте електроінструмент у цілях, для яких він не призначений.

1.1.8 Зверніть увагу на вибір робочого одягу. На час роботи поза приміщенням рекомендується надягати гумові рукавички і черевики з неслизькою підшовою. Ховайте довге волосся під убором.

1.1.9 Користуйтеся захисними окулярами. Одягайте маску для обличчя або маску проти пилу.

1.1.10 Використовуйте обладнання для відведення пилу і бруду, якщо це передбачено. Переконайтесь, що Ви використовуєте відповідні пристрої для підключення подібного обладнання.

1.1.11 Не допускайте псування електрошнура. Не тягніть за шнур з метою вийняти вилку з розетки. Бережіть шнур від впливу високих температур, мастильних матеріалів та предметів з гострими краями.

1.1.12 Уважно і відповідально ставтеся до технічного обслуговування електроінструменту та його ремонту. Для досягнення кращого результату і забезпечення більшої безпеки під час роботи, обережно поводьтеся з приладом і утримуйте його в чистоті. При змащуванні та заміні аксесуарів дотримуйтеся вказівок із відповідних інструкцій. Періодично оглядайте електрошнур інструменту, і в разі пошкодження відремонтуйте його в уповноваженому сервісному центрі. Періодично оглядайте подовжувачі, якими Ви користуєтесь, і в разі пошкодження замініть їх. Рукоятки інструменту повинні бути сухими та чистими, не допускайте їх забруднення мастильними матеріалами.

1.1.13 Уникайте несподіваного запуску двигуна. Перед тим, як вставити штепсель в розетку, переконайтеся, що вимикач знаходиться в положенні «Вимк».

1.1.14 Працюючи поза приміщенням, користуйтеся подовжувачами. В цьому випадку використовуйте тільки подовжувачі, які призначені для роботи на вулиці. Вони мають відповідне маркування. Подовжувачі повинні розмотуватися на їх повну довжину.

1.1.15 Будьте пильні. Слідкуйте за тим, що Ви робите. Не працюйте з приладом, якщо Ви стомилися, прийняли алкоголь або ліки, які впливають на швидкість реакції, увагу та зосередженість.

1.1.16 Перевіряйте пошкоджені деталі. Перш ніж продовжити експлуатацію електроінструменту, слід ретельно перевірити захисний кожух або інші деталі, які мають пошкодження, з метою діагностики їх функціональності. Не працюйте з інструментом з несправним перемикачем «Увімк/Вимк».



**УВАГА! Щоб уникнути травм, використовуйте тільки ті аксесуари або пристрої, які вказані в цій Інструкції з експлуатації або в каталозі TM WORCRAFT**

Ремонт електроінструменту має здійснюватися виключно в уповноваженому сервісному центрі з використанням тільки оригінальних запасних частин TM WORCRAFT. В іншому випадку можливе нанесення серйозної шкоди здоров'ю користувача.

## **1.2 Особливі вимоги експлуатації виробу (Заходи безпеки)**

1.2.1 Застосовувати виріб дозволяється тільки у відповідності з призначенням, зазначеним в інструкції з експлуатації.

1.2.2 При роботі з виробом необхідно дотримуватися таких правил:

- всі види підготовчих робіт, технічне обслуговування та ремонт проводити тільки при відключеній від електромережі штепсельній вилці;
- вмикати виріб в електромережу тільки перед початком роботи;
- підключати, відключати виріб від електромережі штепсельною вилкою тільки при вимкненому перемикачі «Увімк/Вимк»;
- відключати виріб від електромережі штепсельною вилкою при зміні насадки, при перенесенні виробу з одного робочого місця на інше, при перерві в роботі, після закінчення роботи;
- відключати виріб вимикачем при раптовій зупинці (зникнення напруги в електромережі, перевантаження електродвигуна);
- при роботі необхідно користуватися засобами захисту: спеціальними окулярами, респіратором, протишумовими навушниками, рукавичками (рукавицями). Використовувати неслизьке взуття;



**ПОПЕРЕДЖЕННЯ! Вдихання пилу, що виникає під час роботи, може призвести до захворювань легенів та (або) інших травм.**

### **1.2.3 Забороняється:**

- всмокувати наступні предмети і матеріали: непогашені сигарети, газу, гас та інші легкозаймисті і вибухонебезпечні об'єкти;
- доторкатися до штепсельної вилки мокрими руками;
- перевертати пилосос, щоб уникнути пошкодження електродвигуна - ймовірність пошкодження електродвигуна через попадання в нього води;
- використовувати пилосос в якості водяного насоса;
- ставити пилосос на сонці і в місця з високою температурою;
- сильно гнути і розтягувати шланг, оскільки це може привести до його пошкодження;
- використовувати пилосос з пошкодженим шнуром живлення;
- вносити в конструкцію виробу зміни, які не передбачені заводом-виробником;
- заземлювати виріб;

- експлуатувати та зберігати виріб у приміщеннях з вибухонебезпечним, а також хімічно активним середовищем, що руйнує метали та ізоляцію;
- експлуатувати виріб в умовах впливу крапель і бризок, на відкритих майданчиках під час снігопаду та дощу;
- залишати без нагляду виріб, підключений до електромережі;
- передавати виріб особам, які не мають права користування ним;

## 2 ОПИС І ПРИНЦИП РОБОТИ

### 2.1 Призначення виробу

2.1.1 Будівельний пилосос електричний **VC30-80** призначений для сухого та вологого прибирання (засмоктування розлитих рідин). Виріб призначений виключно для побутового використання.

2.1.2 Виріб повинен експлуатуватися в інтервалі робочих температур від мінус 5 °С до плюс 40 °С, відносною вологістю повітря не більше 80% і відсутністю прямого впливу атмосферних опадів і надмірної запиленості повітря.

Електроживлення виробу здійснюється від однофазної мережі змінного струму напругою 220 В, частотою 50 Гц. Застосування у виробі колекторного електроприводу з подвійною ізоляцією забезпечує максимальну безпеку при роботі від мережі змінного струму напругою 220 В без застосування діелектричних засобів захисту та заземлюючих пристроїв.

2.1.7 У зв'язку з постійною діяльністю щодо вдосконалення виробу, виробник залишає за собою право вносити в його конструкцію незначні зміни, які не відображені в Інструкції з експлуатації (Технічному паспорті) і не впливають на ефективну і безпечну роботу інструменту.

### 2.2 Склад виробу

Зовнішній вигляд будівельного пилососа електричного **VC30-80** показаний на рисунку 1.

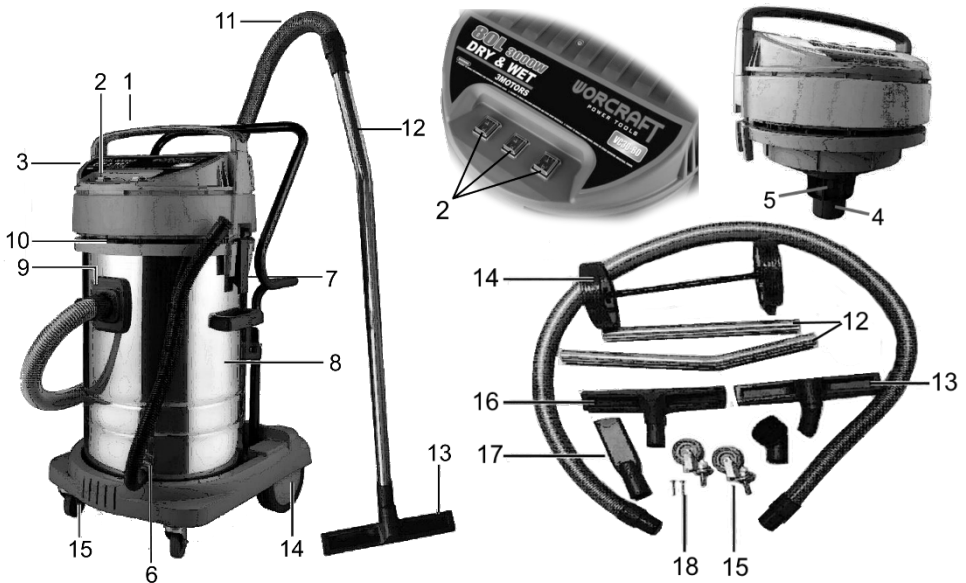


Рисунок 1

1. Рукоятка
2. Перемикачі «Увімк/Вимк» для управління кожним з трьох двигунів вакуумних турбін
3. Верхня частина пристрою з трьома вакуумними турбінами
4. Каркас фільтра
5. Запобіжний поплавковий клапан
6. Штуцер зі шлангом для зливу води з бака
7. Запірний гачок
8. Бак з нержавіючої сталі для збору сміття/рідин

9. Роз'єм для під'єднання всмоктувального шланга
10. Випускні отвори для повітря
11. Гнучкий всмоктувальний шланг
12. Складена з двох частин усмоктувальна труба
13. Універсальна (килимова) насадда
14. Транспортувальні колеса
15. Поворотні ролики
16. Насадда для мокрої підлоги
17. Щілинна (плоска) насадда
18. Гвинти для монтажу транспортувальних коліс

### 2.3 Пристрій та робота

2.3.1 Пристрій обладнаний трьома вакуумними турбінами, які приводяться в дію окремими електродвигунами потужністю 1000 Вт кожний. Увімкнення та вимкнення кожного з трьох двигунів виробу здійснюється натисканням перемикачів (2) для обрання потрібної потужності.

2.3.2 Виріб має зручну платформу на колесах (14) і поворотних роликах з металевою рукояткою для зручності переміщення.

2.3.3 Головка (верхня частина пилососу) фіксується на бак за допомогою запірних гачків (7).

2.3.4 Бак з нержавіючої сталі має бічні рукоятки, запірні гачки для верхньої кришки, роз'єм для під'єднання всмоктувального шланга (9) і шланг зливу води з бака (6) для зручності його спорожнення.

2.3.5 У зв'язку з постійним вдосконаленням виріб може мати незначні відмінності від опису і рисунків, які не погіршують його споживчі властивості.

## 3 ПІДГОТОВКА ВИРОБУ ДО ВИКОРИСТАННЯ



**УВАГА! Забороняється починати роботу виробом, не виконавши вимог з техніки безпеки, зазначених у розділі 1 «Заходи безпеки» цієї Інструкції з експлуатації.**

3.1 Після транспортування виробу в зимових умовах, у разі його увімкнення в теплом приміщенні, необхідно виріб витримати при кімнатній температурі не менше 2 годин до повного висихання вологи (конденсату) на ньому.

### 3.2 Монтаж деталей пристрою

Збирання:

- Положить платформу з баком набік, вставте поворотні ролики (15) в відповідні монтажні отвори, які розташовані на нижньому боці платформи.
- Прикрутіть до нижнього боку платформи вісь з транспортувальними колесами гвинтами (18) з комплекту постачання.
- Поставте платформу на колеса і ролики. Під'єднайте гнучкий всмоктувальний шланг (11) до роз'єму (9).
- Зберіть трубу пилососа (12) з двох частин (поєднавши напрямні). Встановіть трубу на всмоктувальний шланг (11), а на трубу встановіть щітку для відповідного виду прибирання.
- Вставте тканинний фільтр-мішок на бак (8), якщо передбачене сухе прибирання. Для вологого прибирання фільтр-мішок не встановлюється (знімається, якщо він встановлений).
- Поставте верхню частину пилососу з турбінами (3) на бак (8) і зафіксуйте запірними гачками (7). При монтажі верхньої частини пристрою простежте за правильною фіксацією запірних гачків.
- Виріб готовий до роботи.

### 3.3 Перед роботою необхідно:

- зовнішнім оглядом переконатися в цілісності деталей платформи виробу, коліс/роликів, верхньої частини з вакуумними турбінами, у відсутності шлангів, всмоктуючої трубки і застосовуваної щітки та правильності її застосування;
- перевірити чіткість роботи вимикачів через короткочасне (2-3 рази) їх умикання, відповідність напрузі і частоті, вказаним на маркувальній табличці виробу (220 В~, 50 Гц).

## 4 ВИКОРИСТАННЯ ВИРОБУ

Для вибору необхідної потужності всмоктування використовуйте вимикачі (2) в довільному порядку. Кожен вимикач управляє електродвигуном вакуумної турбіни (відповідним з трьох встановлених). Для режиму сухого прибирання необхідно використовувати тканинний фільтр-мішок.



**УВАГА! Завжди уважно стежте за міцністю кріплення фільтр-мішка!**

Для режиму вологого прибирання фільтр-мішок необхідно зняти.

Для легкості спорожнення бака (8) після вологого прибирання пристрій оснащений шлангом (6), на випускному патрубку якого встановлена кришка. Для зливу зніміть шланг, відкрийте кришку і випустити рідину в потрібне місце.

При вологому прибиранні запобіжний поплавковий клапан всмоктувального каналу вакуумних турбін закривається після досягнення максимального рівня заповнення бака. При цьому змінюється шум пристрою при всмоктуванні. Він голоснішає. У такому випадку вимкніть турбіни вимикачами (2) і спорожніть бак.



**УВАГА! Пилосос для вологого і сухого прибирання не призначений для всмоктування горючих або небезпечних для здоров'я рідин.**

## 5 ТЕХНІЧНЕ ОБСЛУГОВУВАННЯ ВИРОБУ

### 5.1 Загальні вказівки

Щоб уникнути пошкоджень, для забезпечення довговічності і надійного виконання функцій виробу необхідно регулярно виконувати описані далі роботи з технічного обслуговування. Гарантійні претензії приймаються лише при правильному і регулярному виконанні цих робіт. При недотриманні цих вимог підвищується небезпека травмування!

Користувач виробу може виконувати тільки роботи з догляду та технічного обслуговування, які описані в цій Інструкції з експлуатації (пункти Розділу 5.2). Всі інші роботи повинні виконуватися тільки в спеціалізованих майстернях ТМ WORCRAFT.

### 5.2 Порядок технічного обслуговування виробу

5.2.1 Перед початком всіх робіт по очищенню необхідно вибрати вилку електрошнура з розетки електромережі.

#### 5.2.2 Очищення

- Тримайте захисні пристосування, вентиляційні щілини і корпус двигуна очищеними від пилу і бруду, наскільки це можливо.
- Ми рекомендуємо чистити пристрій безпосередньо після кожного використання. Регулярно очищуйте пристрій вологою протиральною тканиною з невеликою кількістю рідкого мила. Ніколи не використовуйте пральні засоби або розчинники, вони можуть пошкодити пластмасові деталі пристрою.

5.2.3 Перед тривалою перервою в експлуатації та зберіганням очищайте виріб від пилу і бруду без застосування агресивних до пластмаси, гуми і металів очистників.

#### 5.2.4 Очищення баку

Бак можна очищати в залежності від ступеня забруднення за допомогою вологої ганчірки з невеликою кількістю рідкого мила.



**УВАГА! Не використовуйте їдкі очистники, які можуть пошкодити металеві, пластмасові та гумові частини виробу! Після очищення необхідно добре просушити виріб! Для того щоб виріб працював довго і надійно ремонтні, сервісні та регульовальні роботи повинні виконуватися тільки фахівцями в сервісних центрах ТМ WORCRAFT.**

### 5.3 Періодична перевірка і періодичне технічне обслуговування

5.3.1 Періодична перевірка і періодичне технічне обслуговування проводяться після закінчення гарантійного строку виробу, а потім не рідше одного разу на 6 місяців.

5.3.2 Періодичну перевірку і періодичне технічне обслуговування рекомендується проводити в сервісних центрах ТМ WORCRAFT (перелік і контактні дані сервісних центрів зазначено на офіційному сайті [worcraft.com.ua](http://worcraft.com.ua)).

5.3.3 Періодична перевірка та періодичне технічне обслуговування включає в себе:

- перевірку стану корпусних деталей;
- перевірку стану двигунів, заміну щіток за потреби.



**УВАГА! Технічне обслуговування повинно виконуватися регулярно протягом усього строку служби виробу. Без проведення технічного обслуговування покупець втрачає право гарантійного обслуговування.**

При рекомендованих умовах експлуатації виріб буде справно працювати весь гарантований строк служби. Дотримання рекомендованих правил експлуатації дозволить вам уникнути передчасного виходу з ладу окремих частин виробу і всього виробу в цілому.

Якщо виріб внаслідок інтенсивної експлуатації вимагає періодичне обслуговування, то ці роботи виконуються за рахунок споживача. Технічне обслуговування в сервісних центрах не

входить в гарантійні зобов'язання виробника і продавця. Сервісні центри надають платні послуги з проведення періодичного технічного обслуговування.

Після закінчення строку служби можливе використання виробу за призначенням, якщо його стан відповідає вимогам безпеки і виріб не втратив свої функціональні властивості. Висновок видається уповноваженими сервісними центрами TM WORCRAFT.

## **6 ПОТОЧНИЙ РЕМОНТ СКЛАДОВИХ ЧАСТИН ВИРОБУ**

Ремонт виробу повинен проводитися спеціалізованим підрозділом в гарантійних майстернях (перелік і контактні дані сервісних центрів зазначено на офіційному сайті [worcraft.com.ua](http://worcraft.com.ua)).

## **7 СТРОК СЛУЖБИ, ЗБЕРІГАННЯ, ТРАНСПОРТУВАННЯ**

**7.1** Строк служби виробу становить 3 роки. Зазначений строк служби дійсний при дотриманні споживачем вимог цієї Інструкції з експлуатації (технічного паспорта). Дата виробництва вказана на таблиці виробу.

**7.2** Виріб, очищений від пилу і бруду, повинен зберігатися в упаковці підприємства-виробника в сухих провітрюваних приміщеннях при температурі навколишнього середовища від мінус 5 °С до плюс 40 °С, відносною вологістю повітря не більш 80 % і відсутністю прямого впливу атмосферних опадів. Упаковка повинна зберігатися до закінчення гарантійного строку експлуатації виробу.

**7.3** Транспортування виробу проводиться в закритих транспортних засобах відповідно до правил перевезення вантажів, що діють на транспорті даного виду.

## **8 ГАРАНТІЇ ВИРОБНИКА (ПОСТАЧАЛЬНИКА)**

**8.1** Гарантійний строк (гарантійний термін) експлуатації виробу дивіться у Гарантійному талоні. Претензії від споживачів на території України приймає ТОВ «ДТІ Груп», 49107, м. Дніпро, Запорізьке шосе, 26, офіс 29.

### **8.2 При покупці виробу:**

- повинен бути правильно оформлений Гарантійний талон (стояти печатка або штамп з реквізитами організації, яка реалізувала виріб, дата продажу, підпис продавця, найменування моделі виробу, серійний номер виробу);
- переконатися в тому, що серійний номер виробу відповідає номеру, вказаному в Гарантійному талоні;
- перевірити наявність пломб на виробі (якщо вони передбачені виробником);
- перевірити комплектність і працездатність виробу, а також зробити огляд на предмет зовнішніх пошкоджень, тріщин, сколів.

Кожен виріб комплектується фірмовим гарантійним талоном TM WORCRAFT. При відсутності в гарантійному талоні дати продажу або підпису (печатки) продавця, гарантійний строк обчислюється з дати виготовлення виробу.

**8.3** У випадку виходу з ладу виробу протягом гарантійного строку експлуатації з вини заводу-виробника власник має право на безкоштовний ремонт.

Для гарантійного ремонту власнику необхідно звернутися в гарантійну майстерню з виробом і повністю і правильно заповненим гарантійним талоном (заповнюється при покупці виробу). Задоволення претензій споживачів на території України здійснюється відповідно до Закону України «Про захист прав споживачів».

При гарантійному ремонті строк гарантії інструмента продовжується на час його ремонту. Гарантійне і післягарантійне обслуговування електроінструменту TM WORCRAFT на території України проводиться в сервісних центрах, перелік і контактні дані сервісних центрів зазначено на офіційному сайті [worcraft.com.ua](http://worcraft.com.ua).



**УВАГА! Перелік сервісних центрів може бути змінений. Актуальну інформацію про контактні дані сервісних центрів на території України Ви можете дізнатись на сайті [worcraft.com.ua](http://worcraft.com.ua)**

**8.4** Гарантія не поширюється:

- на частини та деталі що швидко зношуються (штуцери, гумові ущільнення, сальники тощо), а також на змінні приналежності (шланги, щітки, трубки);
- в разі природного зносу виробу (повне вироблення ресурсу, сильне внутрішнє і зовнішнє забруднення);



- у випадку з видаленим, стертим або зміненим серійним номером виробу;
- в разі появи несправностей, викликаних дією форс-мажорної ситуації (нещасний випадок, пожежа, повінь, удар блискавки тощо);
- у разі якщо виріб розбирався або ремонтувався протягом гарантійного строку самостійно, або із залученням третіх осіб, не уповноважених виробником (постачальником) на проведення гарантійного ремонту.



**УВАГА! Забороняється вносити в конструкцію виробу зміни і виконувати доопрацювання, які не передбачені заводом-виробником.**

## 9 ТЕХНІЧНИЙ ПАСПОРТ

Основні технічні характеристики будівельного пилососа електричного **VC30-80** наведені у таблиці 1.

Таблиця 1

Найменування параметра	Значення
Максимальна потужність, Вт	3000 (3×1000)
Номінальна напруга, В~	220 ±10%
Номінальна частота, Гц	50
Максимальна потужність всмоктування, кПа	18
Рівень шуму, дБ	91
Об'єм бака з нержавіючої сталі, л	80
Діаметр всмоктувального шланга, мм	40
Довжина всмоктувального шланга, м	2
Довжина мережевого кабелю, м	4
Ступінь захисту	IPX4
Рівень шуму, дБ	<91
Вага нетто/брутто, кг	26/27

Гарантійний строк (гарантійний термін) експлуатації виробу дивиться у Гарантійному талоні. Дата виготовлення вказана на табличці виробу. Постачальник: ТОВ «ДТІ Груп», 49107, м. Дніпро, Запорізьке шосе, 26, офіс 29. Виробник та його адреса вказані в сертифікаті відповідності та (або) на коробці виробу.

Строк служби виробу становить 3 роки з моменту купівлі. Термін придатності 10 років. Гарантійний термін зберігання 10 років. Умови зберігання: зберігати в сухому місці, захищеному від впливу вологи і прямих сонячних променів, при температурі від мінус 5 °С до плюс 40 °С, відносною вологістю повітря не більше 80% і відсутністю прямої дії атмосферних опадів. Правила та умови ефективного і безпечного використання виробу вказані в Інструкції з експлуатації. Виріб не містить шкідливих для здоров'я речовин.

Претензії споживачів на території України приймає ТОВ «ДТІ Груп». Ремонт і технічне обслуговування необхідно здійснювати в авторизованих сервісних центрах ТОВ «ДТІ Груп». Перелік і контактні дані сервісних центрів зазначено на офіційному сайті [worcraft.com.ua](http://worcraft.com.ua).

Вироби ТМ WORCRAFT відповідають вимогам стандартів і технічних умов, вказаним у сертифікатах відповідності та (або) деклараціях відповідності технічним регламентам.

Виріб, який відслужив свій строк, приладдя та упаковку слід здавати на екологічно чисту утилізацію (рециркуляцію) відходів.

## 10 УТИЛІЗАЦІЯ

Не викидайте виріб, приналежності й упаковку разом з побутовим сміттям. Виріб, який відслужив свій строк, слід здавати на екологічно чисту утилізацію (рециркуляцію) відходів на підприємства, що відповідають умовам екологічної безпеки.

## 11 КОМПЛЕКТНІСТЬ

Комплектність будівельного пилососа електричного **VC30-80** зазначена в таблиці 2.

Таблиця 2

Найменування	Кількість, од.
Будівельний пиросос електричний VC30-80 на платформі	1
Інструкція з експлуатації (Технічний паспорт)	1
Гарантійний талон	1
Телескопічна алюмінієва трубка	2
Всмоктувальний шланг	1
Зливний шланг	1
Насадка-щітка	4
Тканинний фільтр-мішок	1
Гвинт для кріплення осі з колесами	2
Поворотний ролик	2
Комплект з 2-х коліс на осі	1
Пакувальна коробка	1

Виробник залишає за собою право на внесення змін в технічні характеристики і комплектацію виробу без попереднього повідомлення.



**УВАГА! Ремонт, модифікація і перевірка електроінструментів ТМ WORCRAFT повинні проводитися тільки в авторизованих сервісних центрах ТМ WORCRAFT. При використанні або техобслуговуванні інструменту завжди слідкуйте за виконанням усіх правил та норм безпеки.**





Повний перелік моделей та аксесуарів до інструменту  
ви можете подивитися на фірмовому сайті  
**[worcraft.com.ua](http://worcraft.com.ua)**